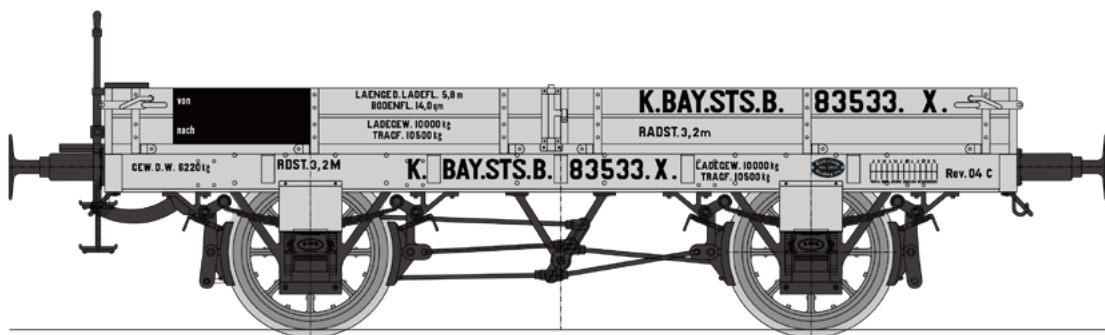
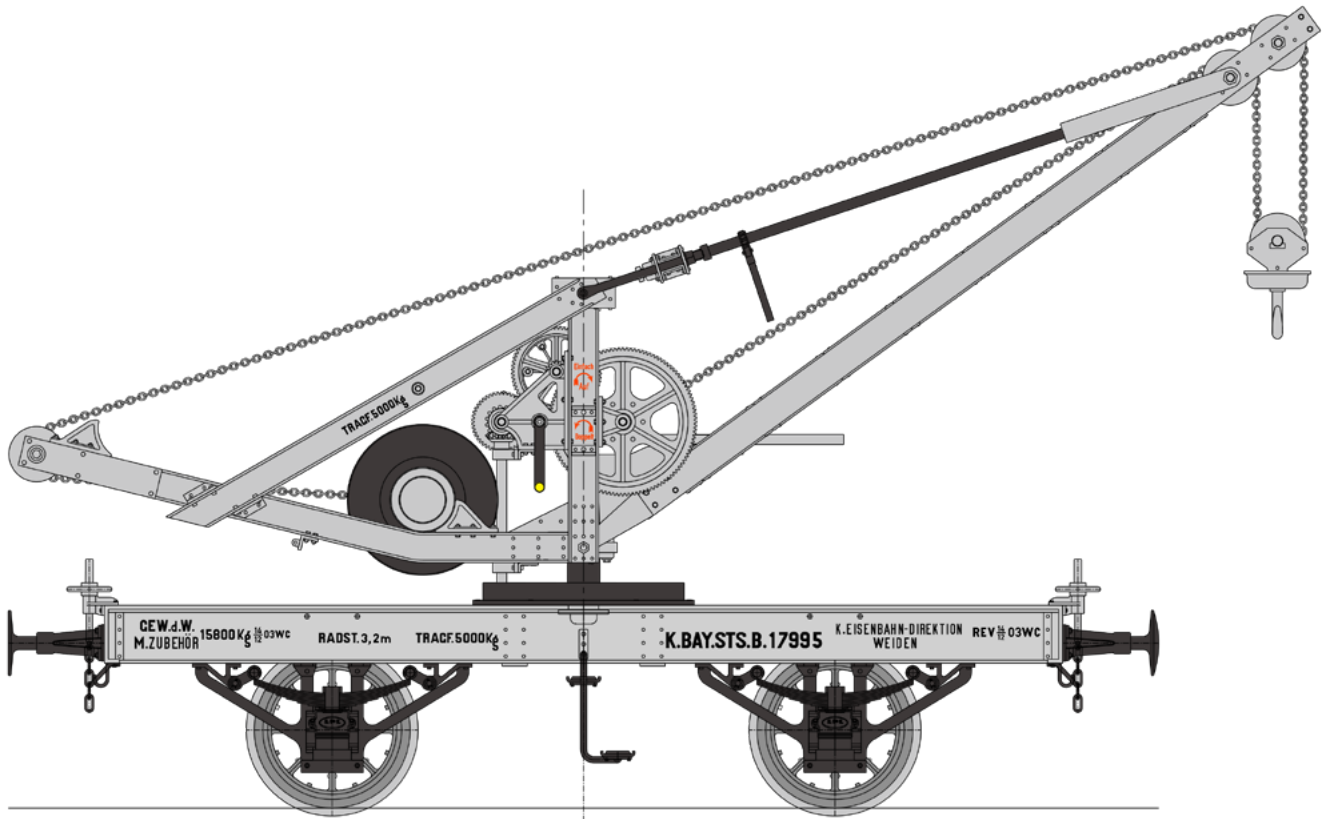
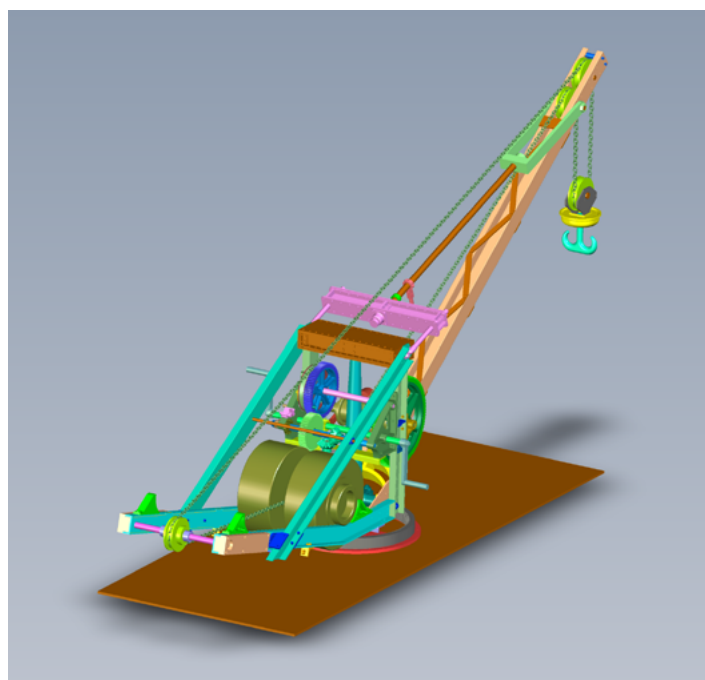
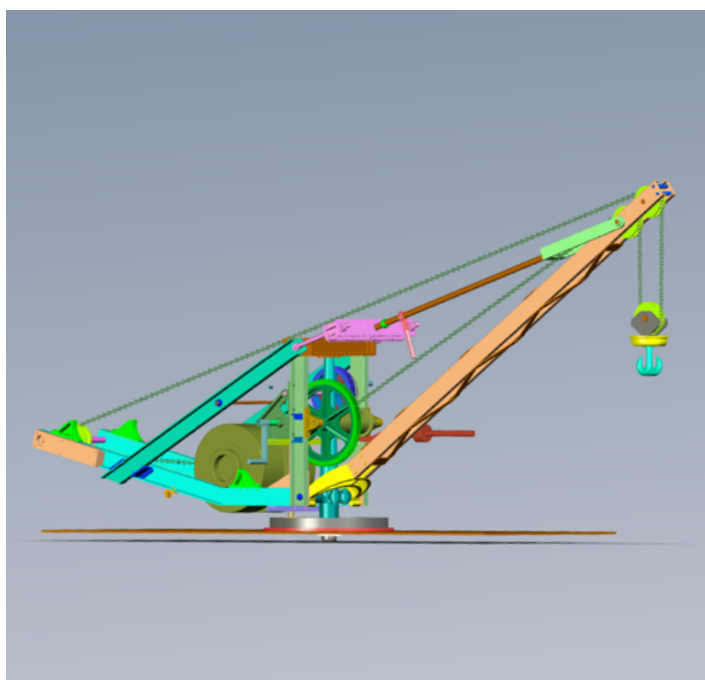


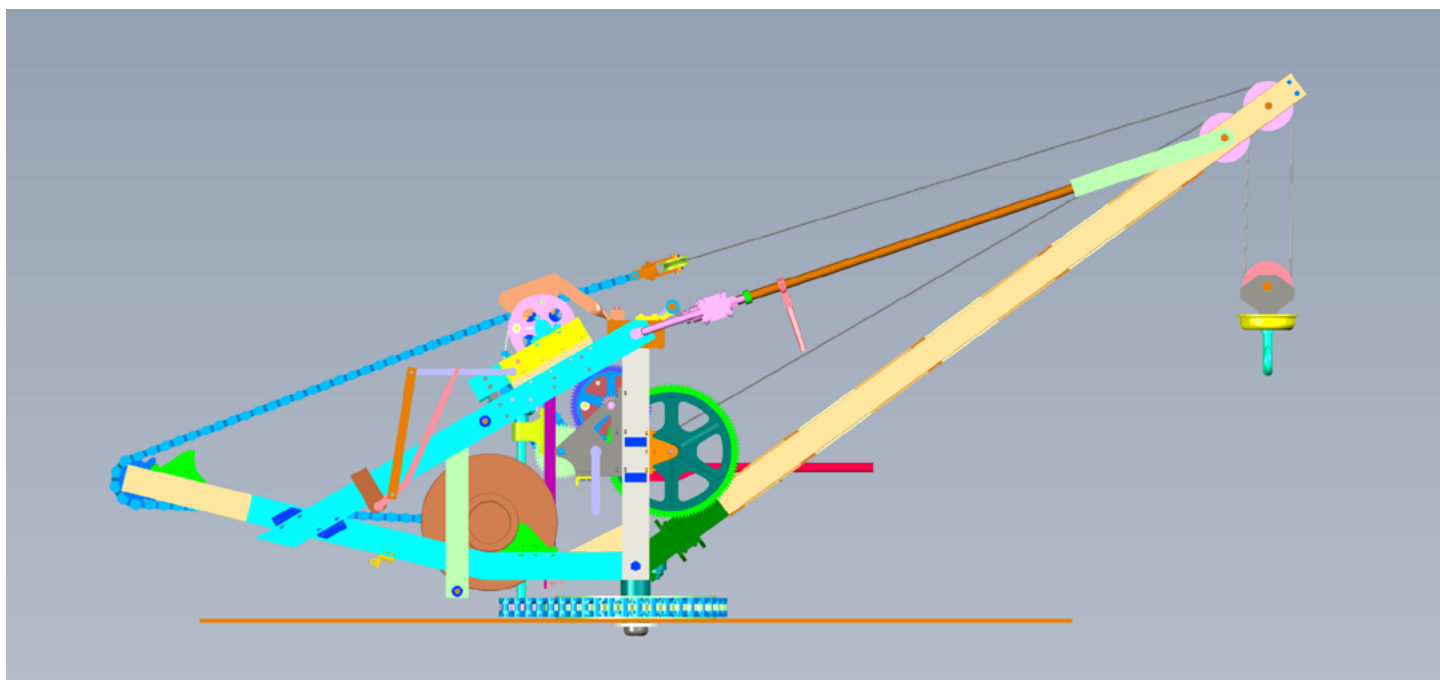
# Bay. Kranwagen und Bay. Güterwagenserie 3



# Kranwagen mit Schutzwagen



Epoche 1 und 2



Epoche 3

## Modellausstattung



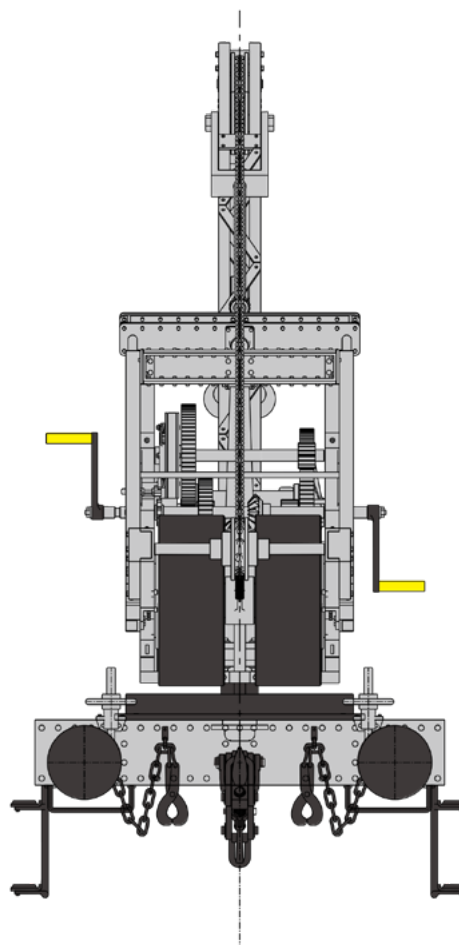
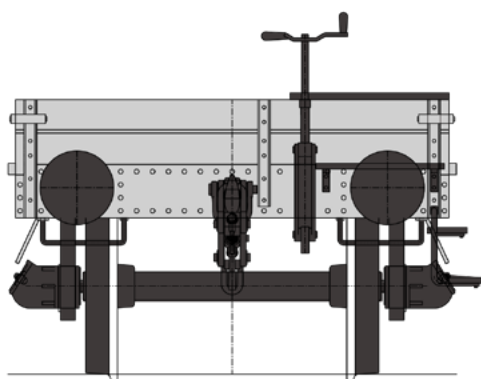
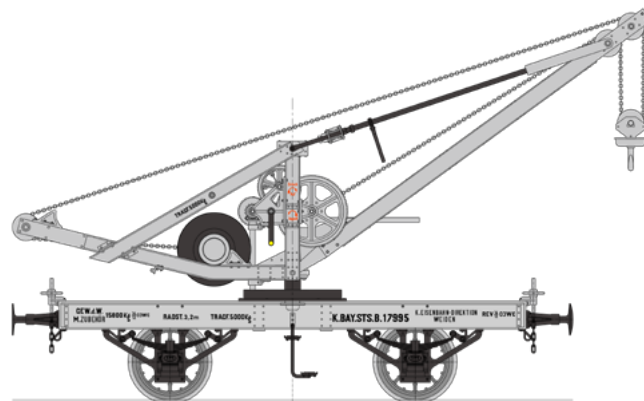
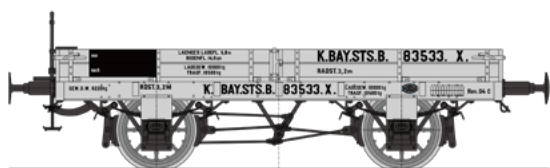
Maßstabgetreue Handarbeitsmodelle in Messing und Edelstahl

Authentische Farbgebung und Beschriftung

Kugelgelagerte Edelstahl-Radsätze

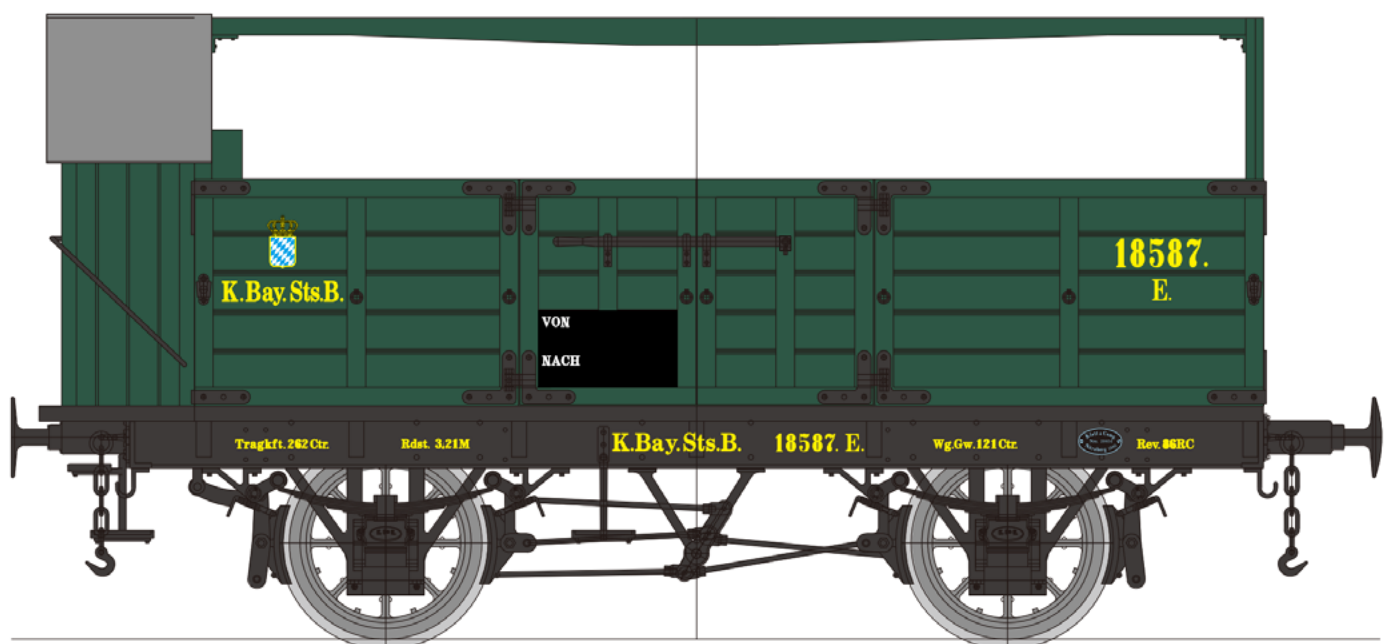
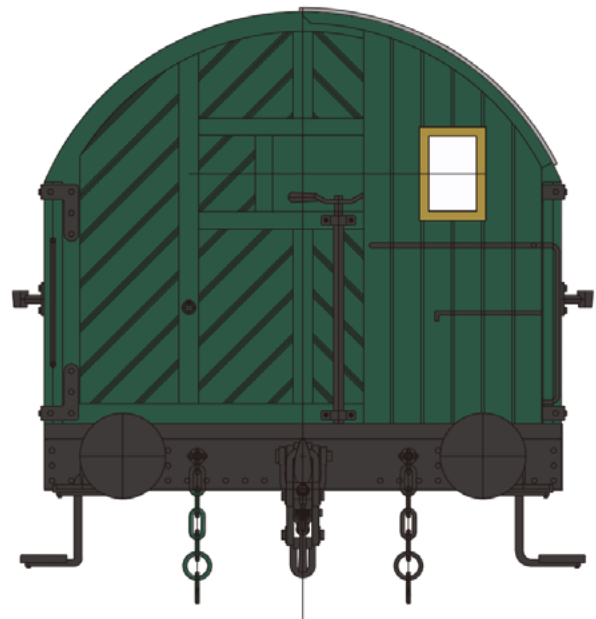
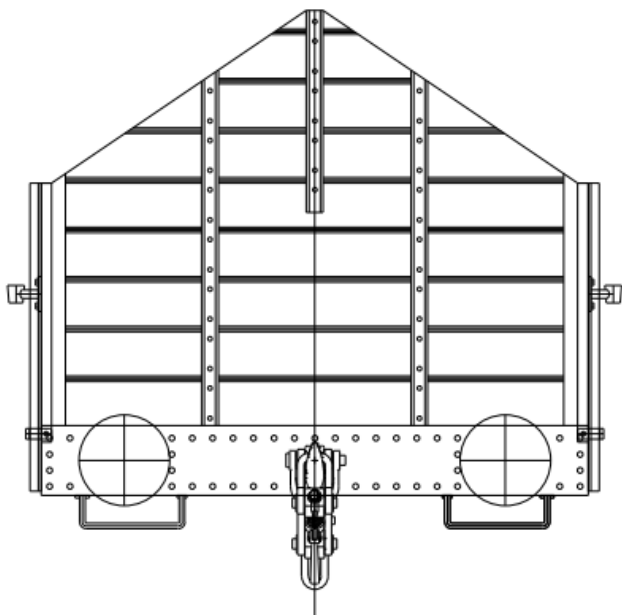
Epochentypische Unterschiede berücksichtigt

Funktionsfähig: Drehen, Haken, Gegengewicht

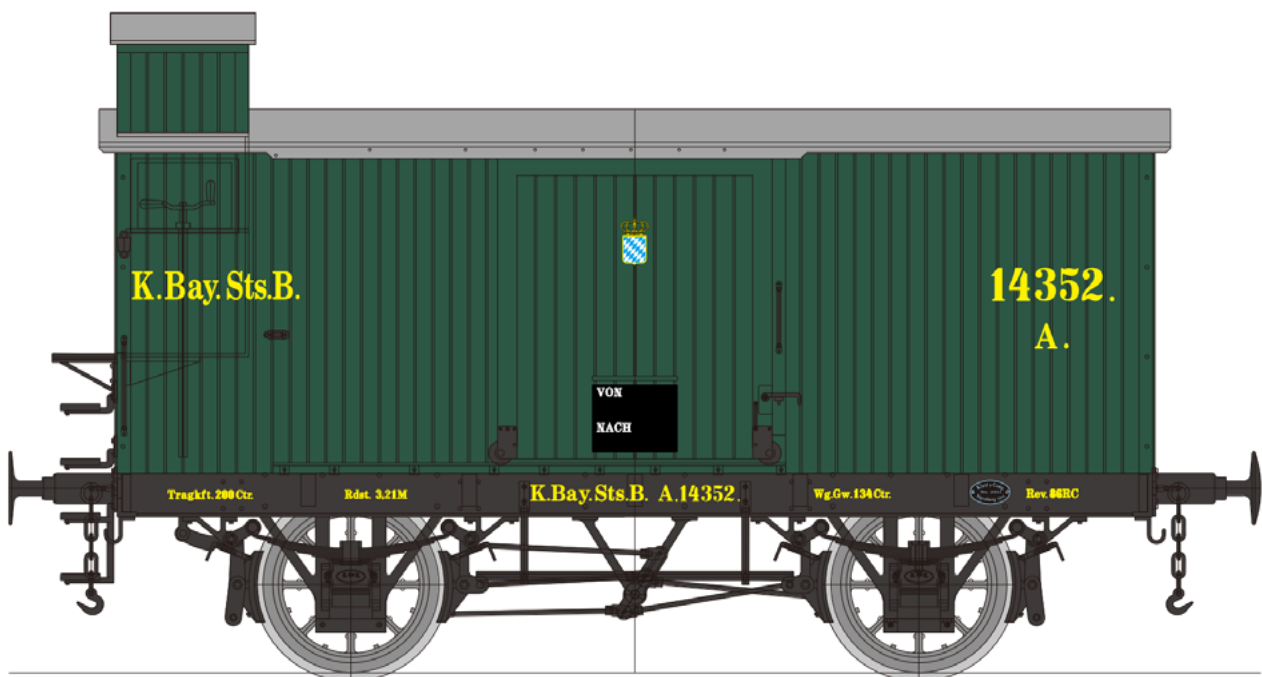
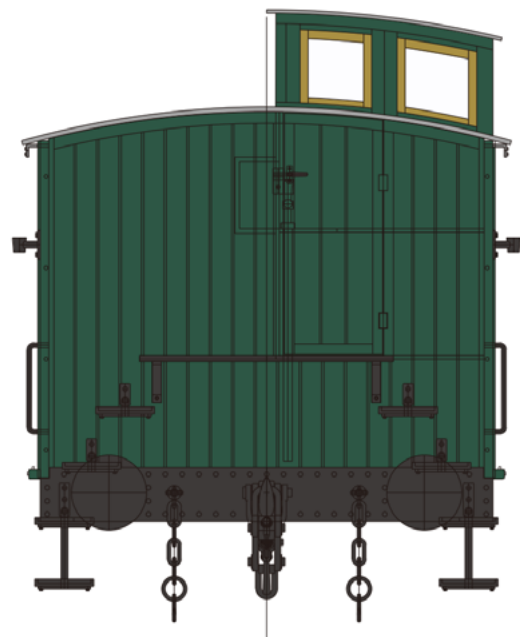


Bay. Kranwagen mit Schutzwagen, Bauunterschiede nach dem Umbau bei DB berücksichtigt

# Giebelwandwagen



# Gedeckter Güterwagen



# Bestellformular: Bay. Kranwagen

Vorbestellung bis Juni 2024 (freie Variantenauswahl),  
danach nach Verfügbarkeit / Auslieferung 2. Quartal 2025  
Setpreis inkl. MwSt. in DE: NEM €1950,- / FS oder 1PUR €1995,-

Kranwagen mit Schutzwagen als Set

Art.Nr.	Ep.	Bahngesellschaft		Farbgebung	Merkmale	Wagennr.	NEM	FS	1PUR
546001	1b	K.BAY.STS.B (ohne Wappen)	Kran	Kran: hellgrau Rahmen: hellgrau	Drehen über Zahnrad, Ankerkette, Doppel-Speichenräder, Korbpuffer	17995			
			Schutzwagen	Aufbau: hellgrau Rahmen: hellgrau	Speichenräder, Ostbahn-puffer	83553.X.			
546002	1c	K.BAY.STS.B (mit neuem Wappen)	Kran	Kran: dunkelgrau Rahmen: grün	Drehen über Zahnrad, Ankerkette, Doppel-Speichenräder, Korbpuffer	Regensburg 700212			
			Schutzwagen	Aufbau: dunkelgrau Rahmen: grün	Speichenräder, Ostbahn-puffer	Regensburg 83559 X			
546003	2	DRG	Kran	Kran: dunkelgrau Rahmen: schwarz	Drehen über Zahnrad, Ankerkette, Doppel-Speichenräder, Korbpuffer, Bremsleitung	Nürnberg 700209			
			Schutzwagen	Aufbau: grün Rahmen: schwarz	Speichenräder, Ostbahn-puffer, Bremsleitung	Nürnberg 700 251			
546004	3	DB	Kran	Kran: dunkelgrau Rahmen: schwarz	Drehen über Rollenkette, Schraubenkupplung, Scheibenräder, Hülsenpuffer, Bremsleitung	Augsburg 700201			
			Schutzwagen	Aufbau: grün Rahmen: schwarz	Scheibenräder, Hülsenpuffer, Bremsleitung	Kranschutzwagen 710 241			
546005	3	DB	Kran	Kran: dunkelgrau Rahmen: schwarz	Drehen über Rollenkette, Schraubenkupplung, Scheibenräder, Hülsenpuffer, Bremsleitung	München 700204			
			Schutzwagen	Aufbau: grün Rahmen: schwarz	Scheibenräder, Hülsenpuffer, Bremsleitung	Kranschutzwagen 710 245			

Vor- und Nachname

Telefon

Anschrift

E-Mail

Ort und Datum

Unterschrift

# Bestellformular: Bay. Güterwagenserie 3

## Modellausstattung

Maßstabsgetreue Handarbeitsmodelle in Messing und Edelstahl  
Authentische Farbgebung und Beschriftung  
Kugelgelagerte Edelstahl-Radsätze  
Epochentypische Unterschiede berücksichtigt

Vorbestellung bis Juni 2024 (freie Variantenauswahl),  
danach nach Verfügbarkeit / Auslieferung 2. Quartal 2025  
Preis inkl. Mwst. in DE: NEM €950,- / FS oder 1PUR €975,-

Offene Güterwagen mit Giebelwand (rund oder spitz)

Art.Nr.	Ep.	Bahngesellschaft		Farbgebung	Merkmale	Wagennr.	NEM	FS	1PUR
530801	1a	K.Bay.Sts.B (mit altem Wappen)	Runder Giebel	Grün / Schwarz	Speichenräder, Kupplung mit Sicherungskette, Ostbahnpufer	E. 15857.			
530802	1b	K.BAY.STS.B (ohne Wappen)	Runder Giebel	Grün / Schwarz	Speichenräder, Doppelhaken- Kupplung, Ostbahnpufer	Om. 52336.			
530803	1b	K.BAY.STS.B (ohne Wappen)	Spitzer Giebel	Grün / Schwarz	Speichenräder, Doppelhaken- Kupplung, Ostbahnpufer	Om. 52470.			
530804	1c	K.BAY.STS.B (mit neuem Wappen)	Spitzer Giebel	Grün / Schwarz	Speichenräder, Doppelhaken- Kupplung, Ostbahnpufer	Oq Regensburg 52309			
530805	2	DRG	Spitzer Giebel	Rotbraun / Schwarz	Speichenräder, Schraubenkupp- lung, Hülsenpufer, Bremsleitung	Karlsruhe 907 Ow			

Warenwert über 2000,-€ innerhalb DE: versandkosten frei / unter 2000,-€ in DE:  
zuzüglich Versandkosten / Versand ins Ausland: zuzüglich Versandkosten

Alle Preise: inkl. gesetzl. Mwst. von 19%. Für den Versand ins EU-Ausland gilt der  
Mehrwertsteuersatz des jeweiligen Empfängerlandes. Das gilt nur für den privaten  
Endverbraucher.

Ab 1. Juli 2021 wird der Mehrwertsteuersatz des Empfängerlandes nach dem  
neuen EU-Gesetz angewandt. Dies kann durch den Deutschen Mehrwertsteuer-  
satz von 19% ersetzt werden, wenn die Ware in Deutschland übergeben wird. On  
July 1st, 2021, the previously applicable sales tax delivery thresholds in the EU in  
B2C distance selling will be abolished and - beyond a small business threshold -  
tax amounts will be owed directly in the country of delivery.

Gedeckter Güterwagen mit Bremserhaus  
(als Gerätewagen für den Kranwagen einsetzbar)

Preis inkl. Mwst. in DE: NEM €1095,- / FS oder 1PUR €1120,-

Art.Nr.	Ep.	Bahngesellschaft	Farbgebung	Merkmale	Wagennr.	NEM	FS	1PUR
516101	1a	K.Bay.Sts.B (mit altem Wappen)	Grün / Schwarz	Speichenräder, Kupplung mit Sicherungskette, Ostbahnpuﬀer	A. 14375.			
516102	1b	K.BAY.STS.B (ohne Wappen)	Grün / Schwarz	Speichenräder, Doppelhaken- Kupplung, Ostbahnpuﬀer	G. 36789.			
516103	1c	K.BAY.STS.B (mit neuem Wappen)	Grün / Schwarz	Speichenräder, Doppelhaken- Kupplung, Ostbahnpuﬀer	Regensburg G 36807			
516104	2	DRG	Rotbraun / Schwarz	Speichenräder, Doppelhaken- Kupplung, Ostbahnpuﬀer, Bremsleitung	Gwn Magdeburg 2025			

Offener Arbeitswagen L oder X

Preis inkl. Mwst. in DE: NEM €845,- / FS oder 1PUR €870,-

Art.Nr.	Ep.	Bahngesellschaft	Farbgebung	Merkmale	Wagennr.	NEM	FS	1PUR
538701	1a	K.Bay.Sts.B (mit altem Wappen)	Grün / Grün / Schwarz	Speichenräder, Ostbahnpuﬀer	17487.L.			
538702	1b	K.BAY.STS.B (ohne Wappen)	Grün / Schwarz / Schwarz	Speichenräder, Ostbahnpuﬀer	83662.X.			
538703	1c	K.BAY.STS.B (mit neuem Wappen)	Grün / Schwarz / Schwarz	Speichenräder, Ostbahnpuﬀer	Regensburg 83539 X			
538704	2	DRG	Rotbraun / Schwarz	Speichenräder, Ostbahnpuﬀer, Bremsleitung	Regensburg 700212			

Vor- und Nachname

Telefon

Anschrift

E-Mail

Ort und Datum

Unterschrift