

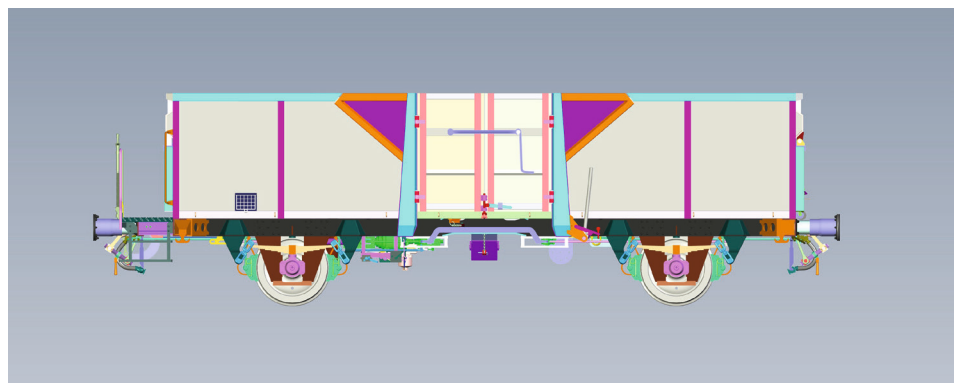
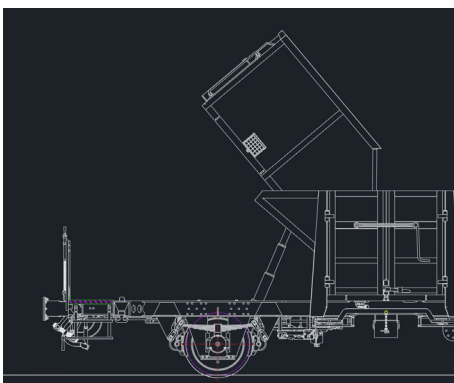
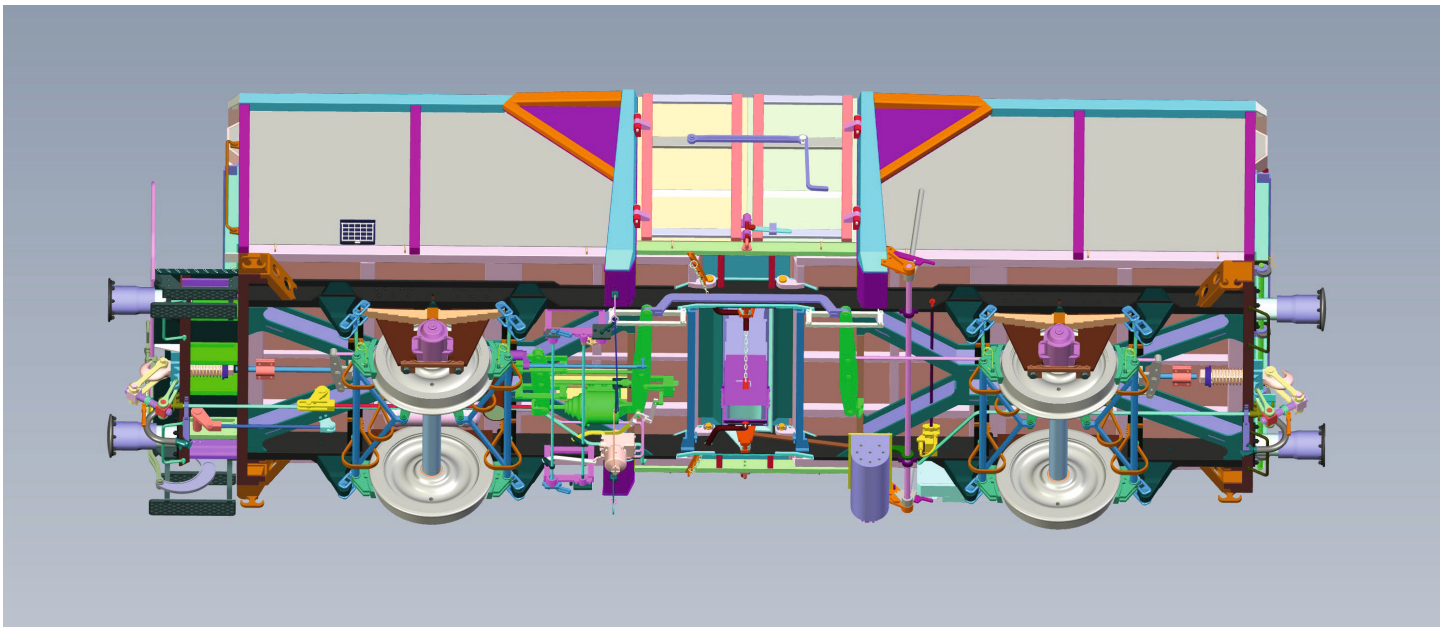
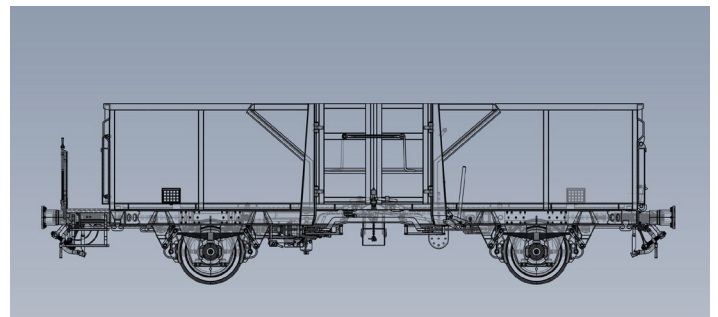
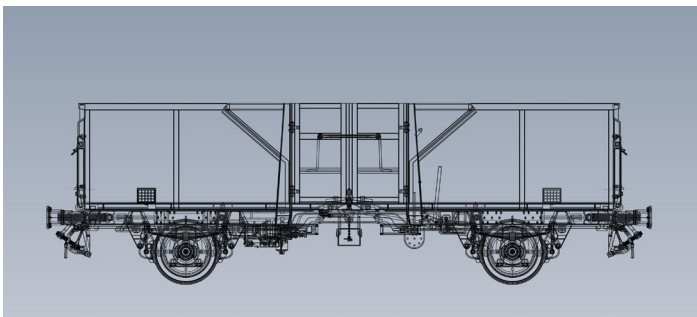
Vorbestellung bis Dez. 2025 (freie Variantenauswahl) / danach nach Verfügbarkeit / Auslieferung Ende 2026

Mittenselbstentladewagen Ommv72 der DB

Modellausstattung

Handarbeitsmodell in Messing und Edelstahl
Aufbau kippfähig (Manuell)

Türen zum Öffnen
Stirnwand zum Öffnen



Wagen ohne Handbremse (ohne Bühne)

Preis inkl. MwSt. in DE: NEM €895,- / FS oder 1PUR €925,-

Best-Nr.	Ep.	Stationierung	Farbgebung Kasten / Rahmen	NEM	FS	1PUR
572001-A	3	Bf Niederaussen	Rotbraun / Rotbraun			
572001-B	3	Bf Süssen	Rotbraun / Rotbraun			
572001-C	3	Bf Brügggen-Erft	Rotbraun / Rotbraun			
572001-D	3	Bf Bielefeld-Ost	Rotbraun / Rotbraun			
572002	4		Rotbraun / Schwarz			

Wagen mit Handbremse (mit Bühne)

Preis inkl. MwSt. in DE: NEM €945,- / FS oder 1PUR €975,-

Best-Nr.	Ep.	Stationierung	Farbgebung Kasten / Rahmen	NEM	FS	1PUR
572003-A	3	Bf Niederaussen	Rotbraun / Rotbraun			
572003-B	3	Bf Süssen	Rotbraun / Rotbraun			
572003-C	3	Bf Brügggen-Erft	Rotbraun / Rotbraun			
572003-D	3	Bf Bielefeld-Ost	Rotbraun / Rotbraun			
572004	4		Rotbraun / Schwarz			
572005	3 / 4	Werbeplakat der Briketts Hersteller zum Selbstanbringen (besteht aus 8 Naßschiebefolien: Union, Humboldt, Treue, Sonne / jeweils 2 Stück)	€30,- / Set			



Vor- und Nachname

Telefon

Anschrift

E-Mail

Ort und Datum

Unterschrift

Warenwert über 2000,-€ innerhalb DE: Versandkosten frei / unter 2000,-€ in DE: zuzüglich Versandkosten / Versand ins Ausland: zuzüglich Versandkosten
 Alle Preise: inkl. gesetzl. MwSt. von 19%. Für den Versand ins EU-Ausland gilt der Mehrwertsteuersatz des jeweiligen Empfängerlandes. Das gilt nur für den privaten Endverbraucher. Ab 1. Juli 2021 wird der Mehrwertsteuersatz des Empfängerlandes nach dem neuen EU-Gesetz angewandt. Dies kann durch den Deutschen Mehrwertsteuersatz von 19% ersetzt werden, wenn die Ware in Deutschland übergeben wird. On July 1st, 2021, the previously applicable sales tax delivery thresholds in the EU in B2C distance selling will be abolished and – beyond a small business threshold – tax amounts will be owed directly in the country of delivery.